

ASSEMBLAGGIO TOLLOK

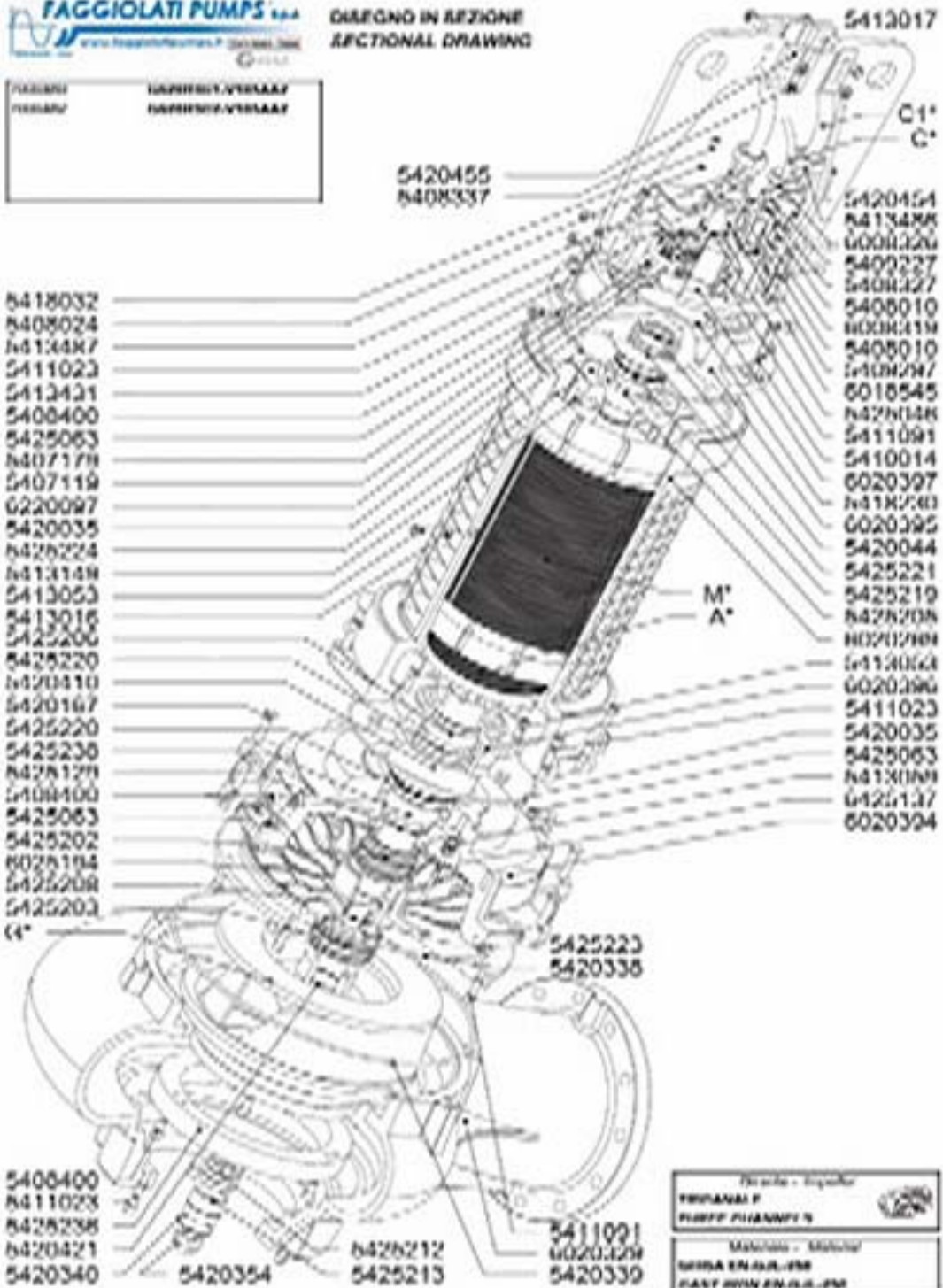
TOLLOK ASSEMBLY

3.01 min

I Tollok sono un sistema di accoppiamento che consente il bloccaggio della girante all'albero motore senza particolari lavorazioni delle parti da accoppiare.

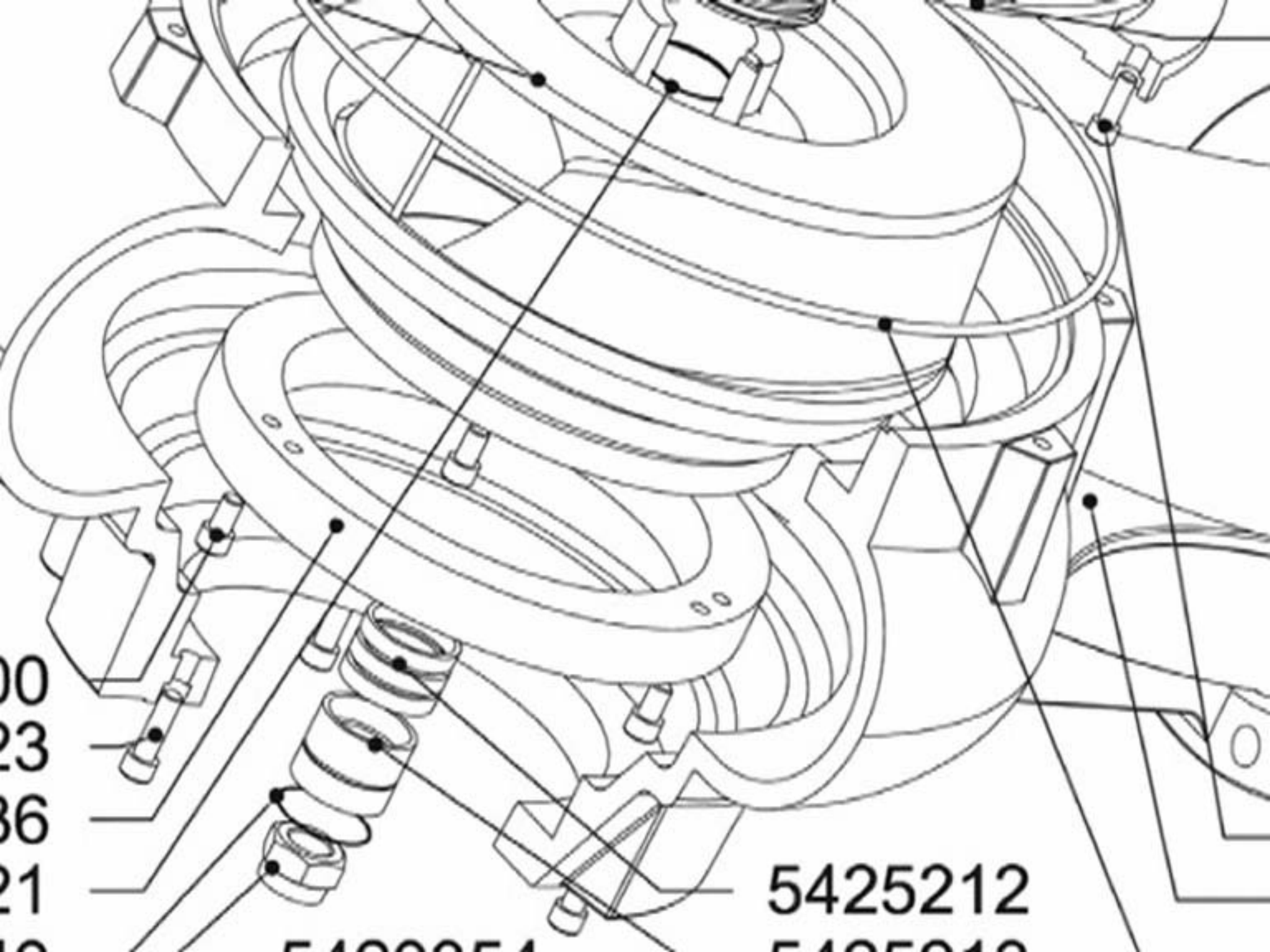
Tollok is a pair of metallic ring use to lock the impeller with the shaft with it's self locking system.

PRODOTTORE	FAGGIOLATI PUMPS S.p.A.
PRODOTTO	FAGGIOLATI PUMPS S.p.A.



Serie 620

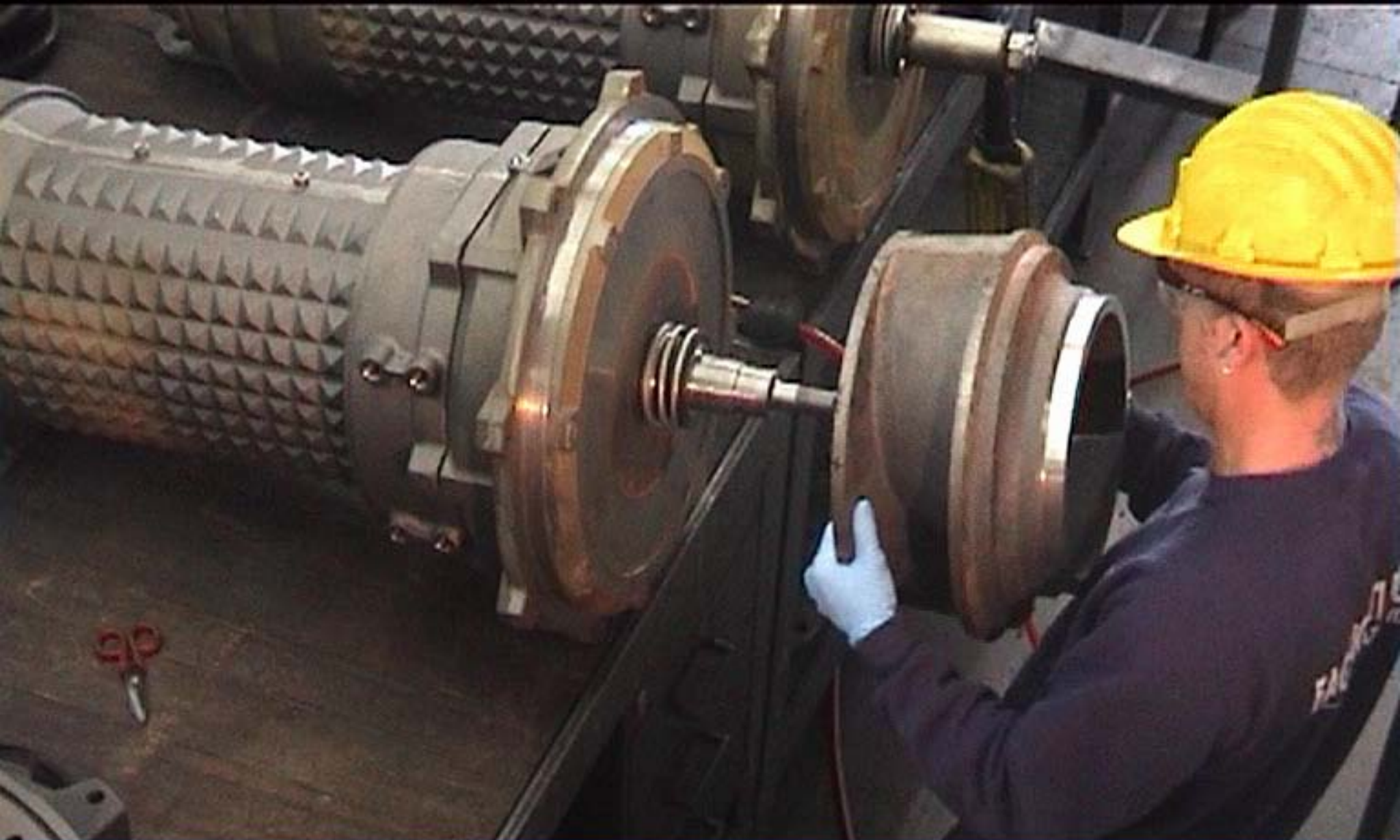
FIDUCIARIA P
 PUMPS PUMPS S
 MONTAGNA - SUDATI
 UFFICIO EN.GER. (RM)
 C.A.S.T. ROMA EN.GER. (RM)



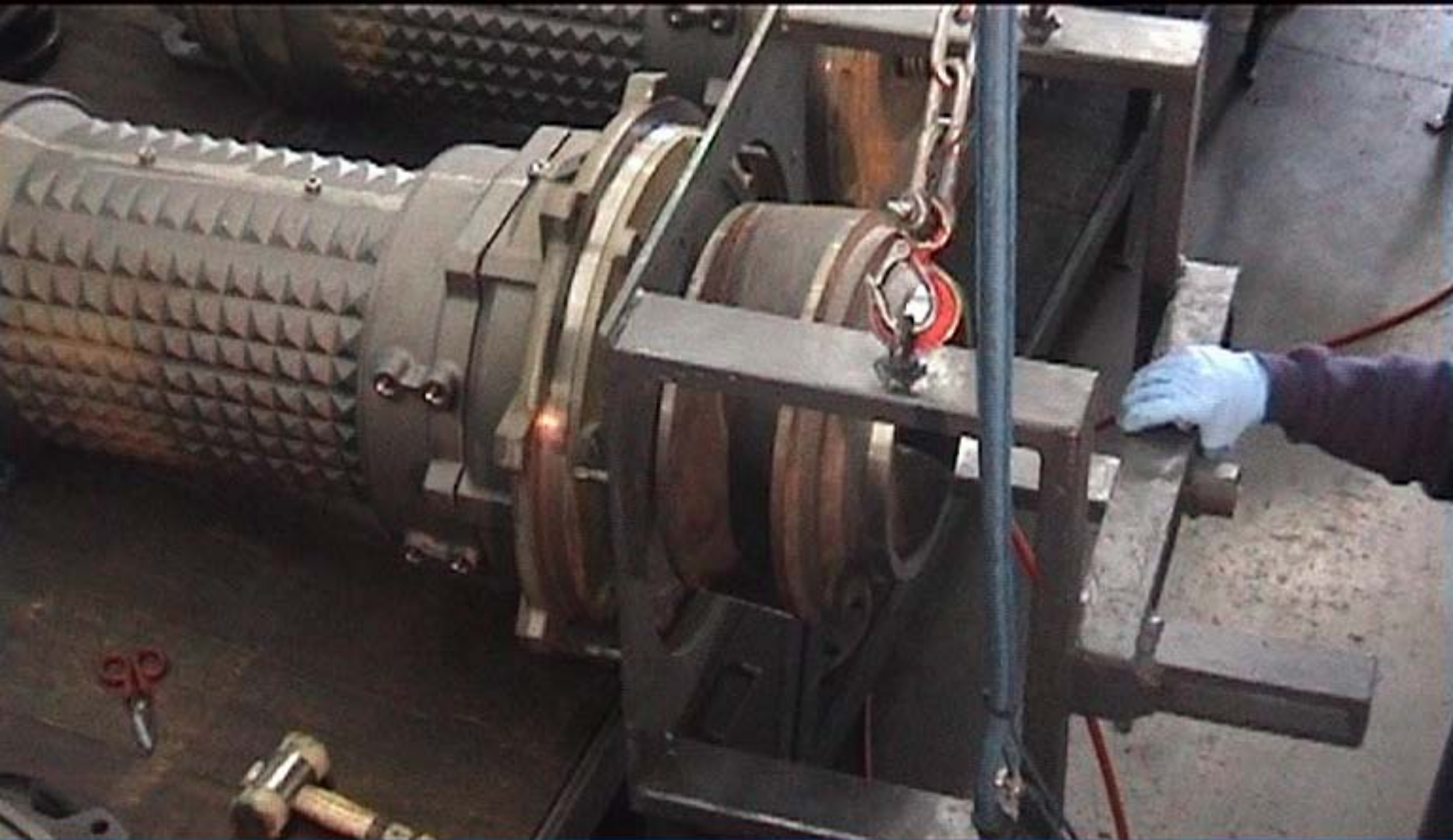
00
23
36
21
0

5422254

5425212
5425210

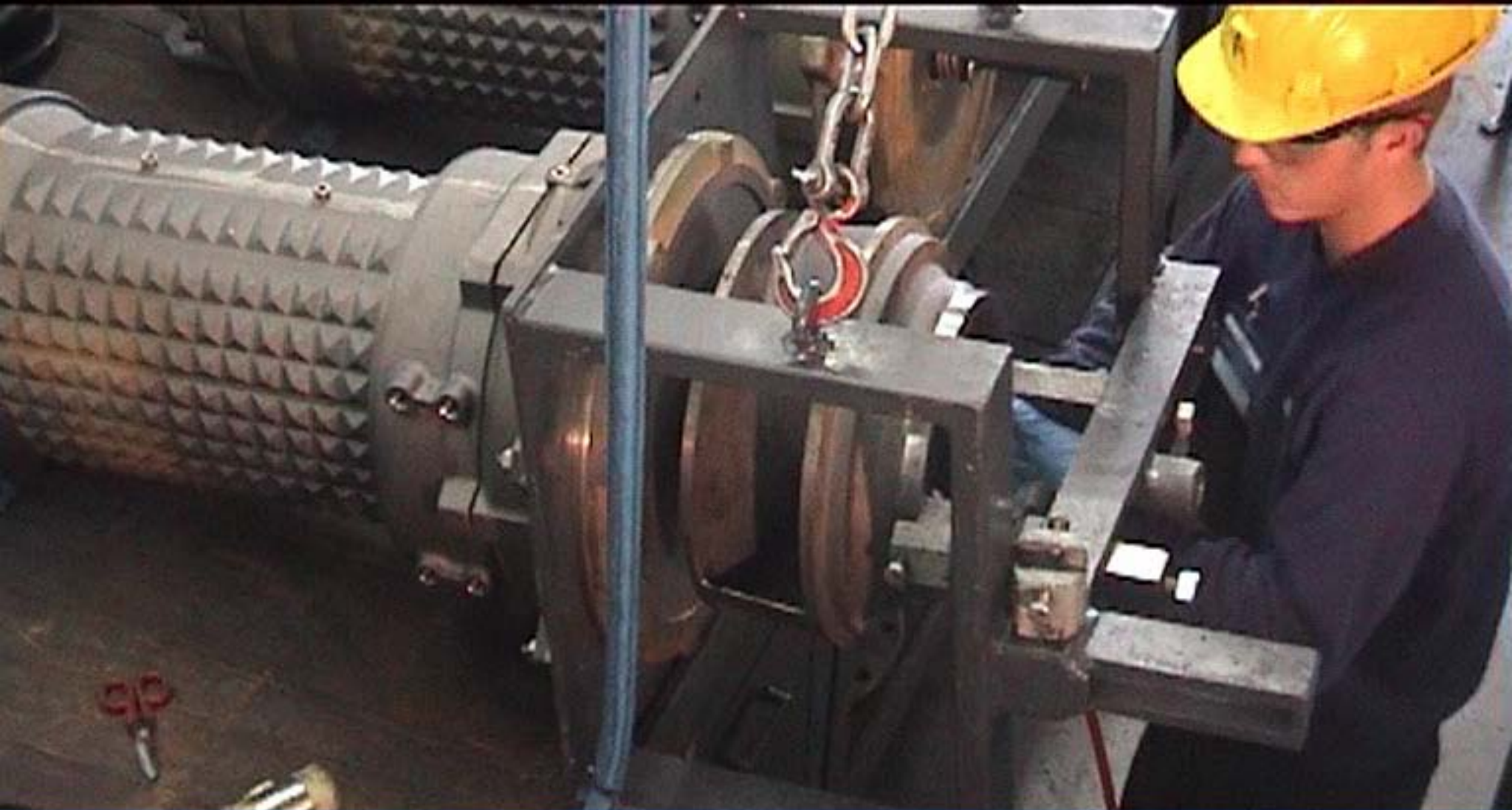


Inserimento girante prestando attenzione ai
riferimenti presenti sull' albero
Place the impeller in the right position in the shaft



Attrezzatura speciale utilizzata dal costruttore per ridurre i tempi d' assemblaggio

A specially designed impeller locking device which locks the impeller in a fixed position for a proper tollok assembly

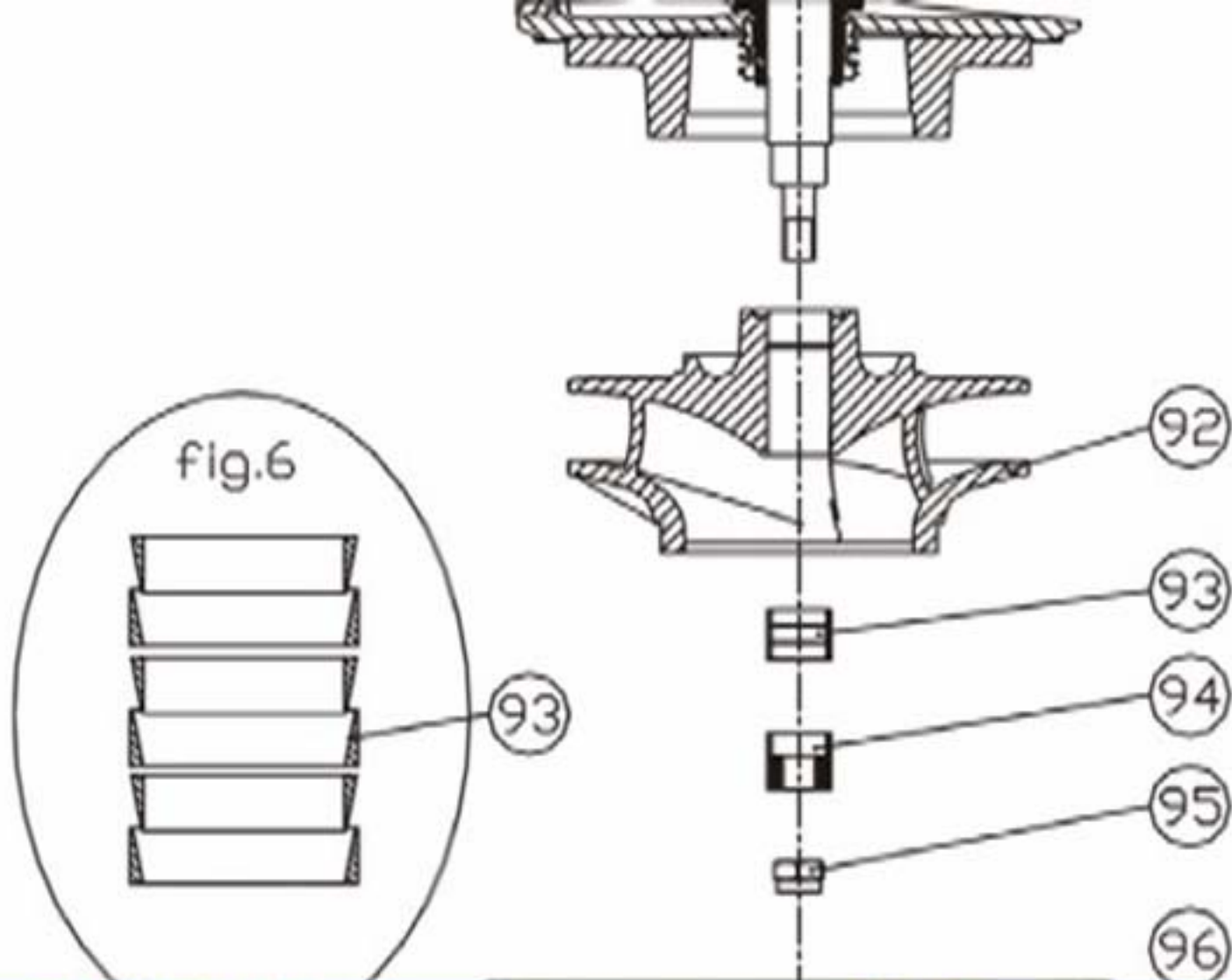


I tollok possono essere assemblati anche senza attrezzatura speciale. La girante deve essere spinta a battura verso il motore ed evitare la rotazione

The tollok can be even assembled with out the holding device, but a special attention to be taken to lock the rotations of the impeller and push it inside.



I Tollok devono essere assemblati con una direzione specifica, inserire prima la parte esterna poi quella interna
The tollok must be assembled in a proper sequence in such a way the conical metallic ring to be placed in shaft before placing the circular metallic ring



I Tollok devono essere assemblati con una direzione specifica, inserire prima la parte esterna poi quella interna
The tollok must be assembled in a proper sequence in such a way the conical metallic ring to be placed in shaft before placing the circular metallic ring



L'ubrificazione con olio le parti da assiemare.
In base alla dimensione della macchina possono essere
necessari uno o più tollok.

*Lubricate the tollok before putting it in position. The
number of tollok sets depend on the power of the motor*



Assemblare bussola di bloccaggio
Place the sleeve with the o-ring



Compattare i Tollok
Make a final push of the follok after placing the sleeve in position



Assemblare dado di serraggio
Place the self-locking nut



Bloccare il dado con una chiave dinamometrica con la coppia indicata sul libretto di uso e manutenzione
Apply the required torque on the self locking nut as specified in the instruction manual

GRAZIE PER L'ATTENZIONE
THANKS FOR YOUR
ATTENTION

www.faggiolatipumps.it

altre informazioni e filmati sono disponibili
For more information & videos visit:
www.faggiolatipumps.it/video